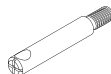


18 x S84  
(Dübel 8x40)



10 x S301  
(Verbinder)



10 x S302  
(Verbinder)



4 x S85E  
(4 x 40)



10x S85A  
(3,5 x 35)



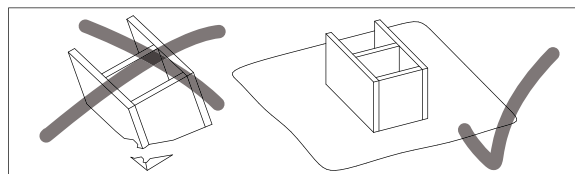
1 x S401  
(Inbus SW 3)

## Wichtig! Important!

Für die Montage benötigen Sie



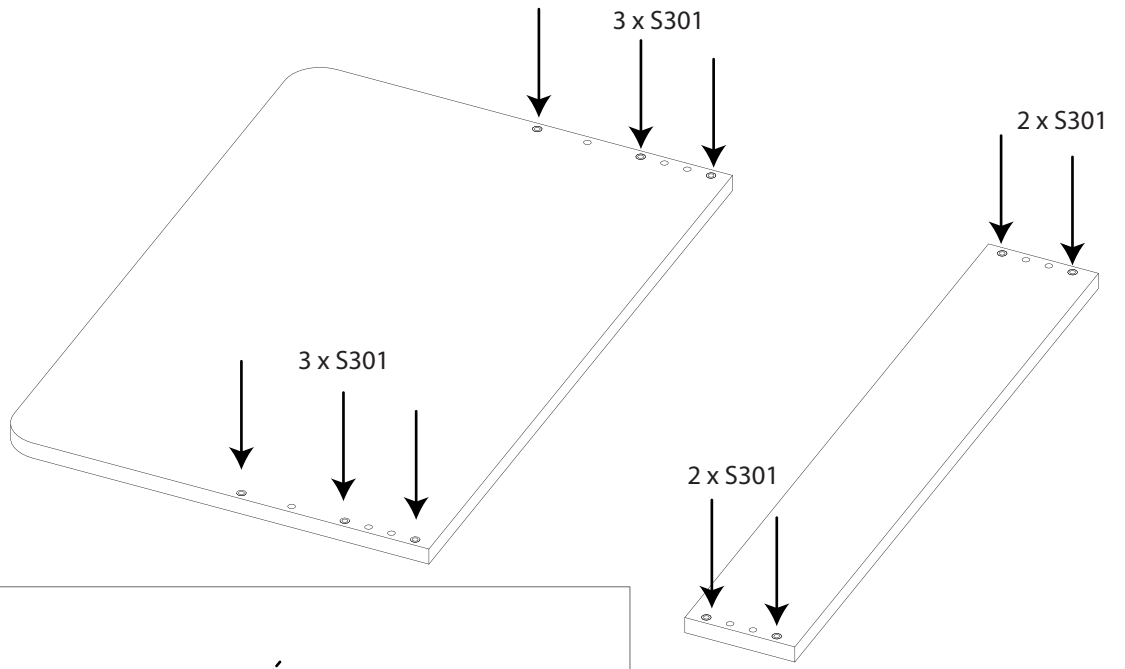
Eine saubere Unterlage erleichtert Ihnen die Arbeit.



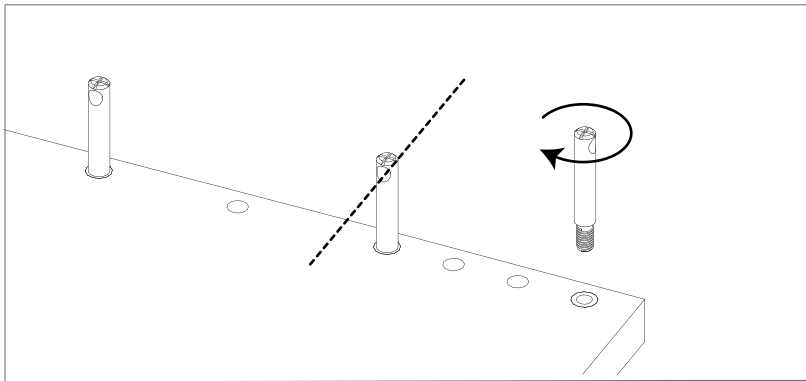
Hotline

0049-(0)221-473260

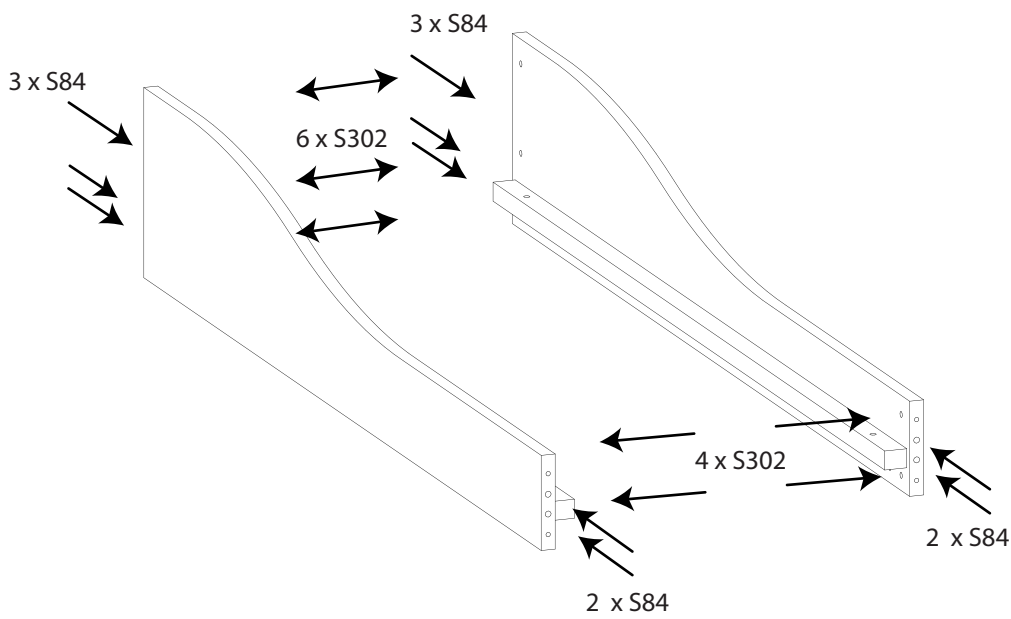
1



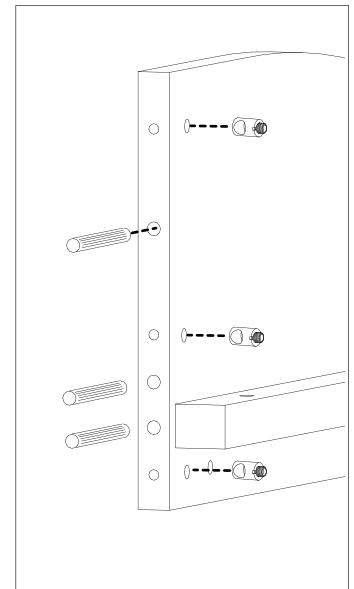
Detail

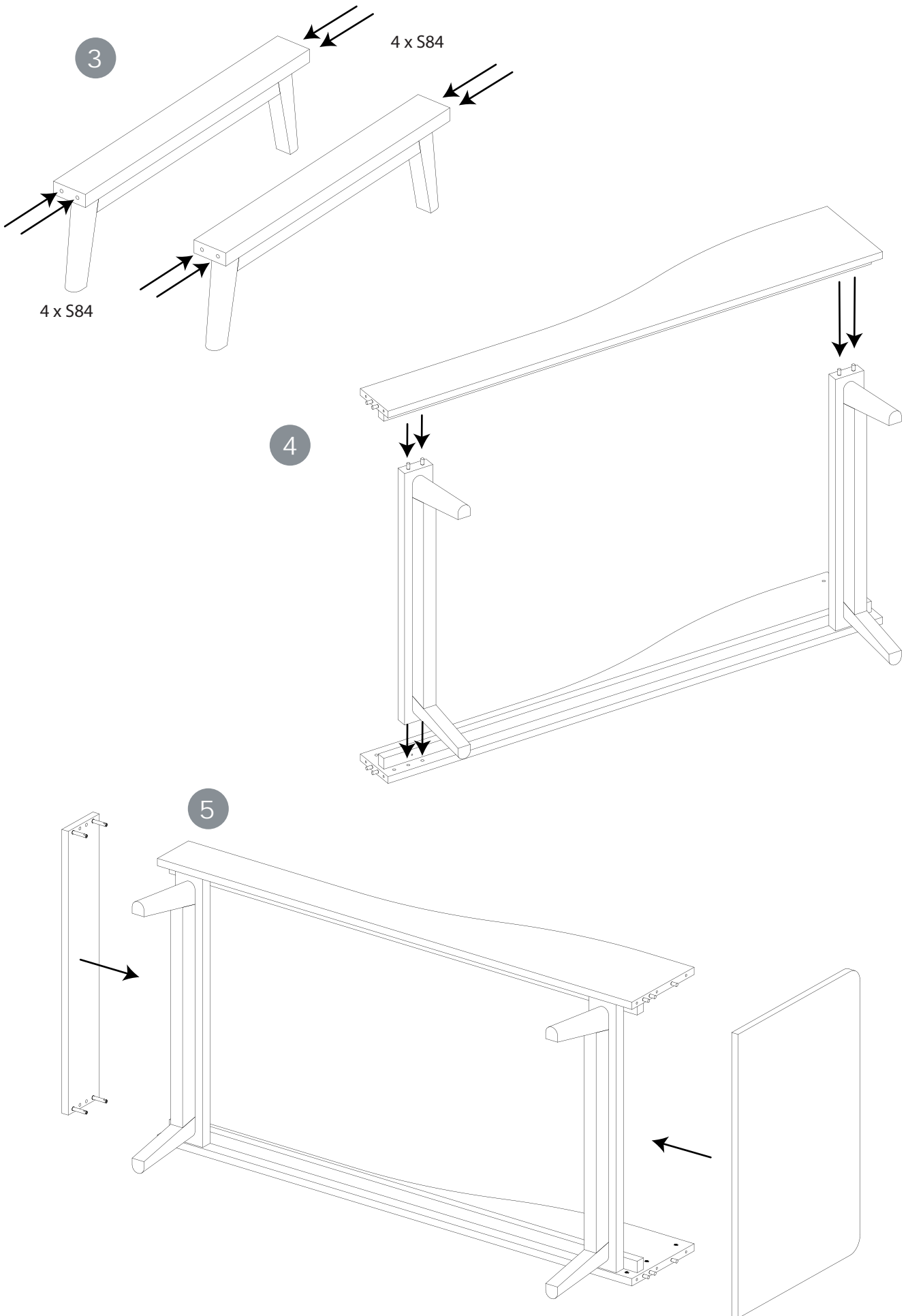


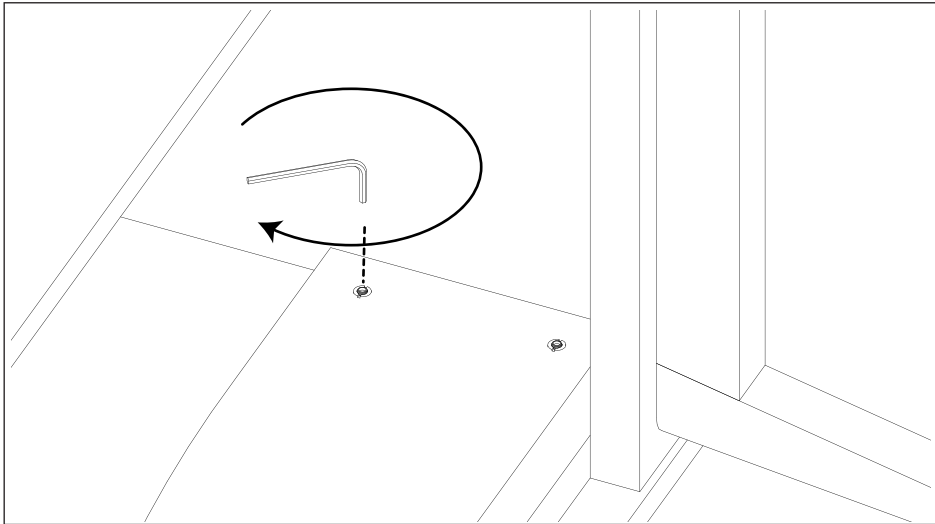
2



Detail

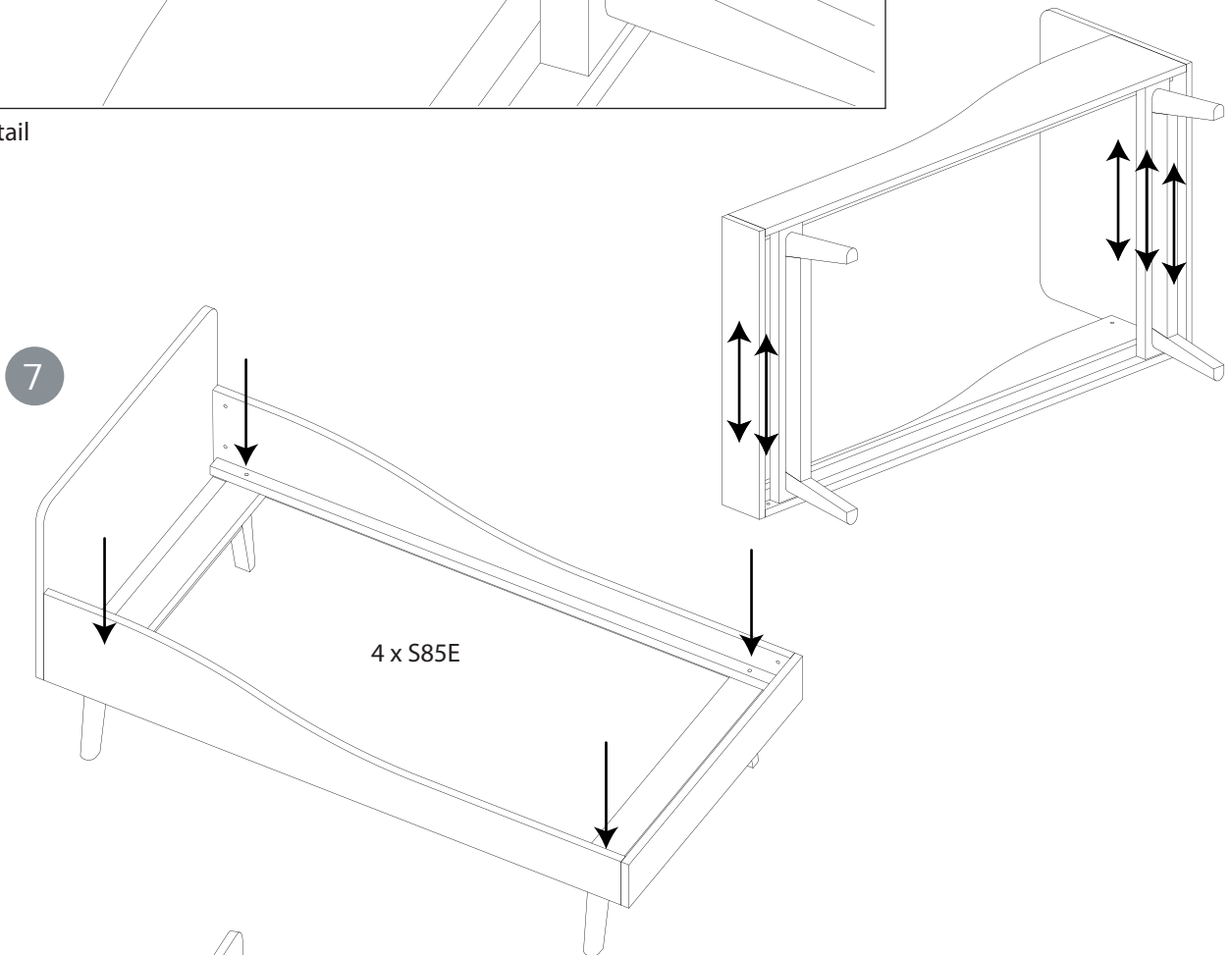






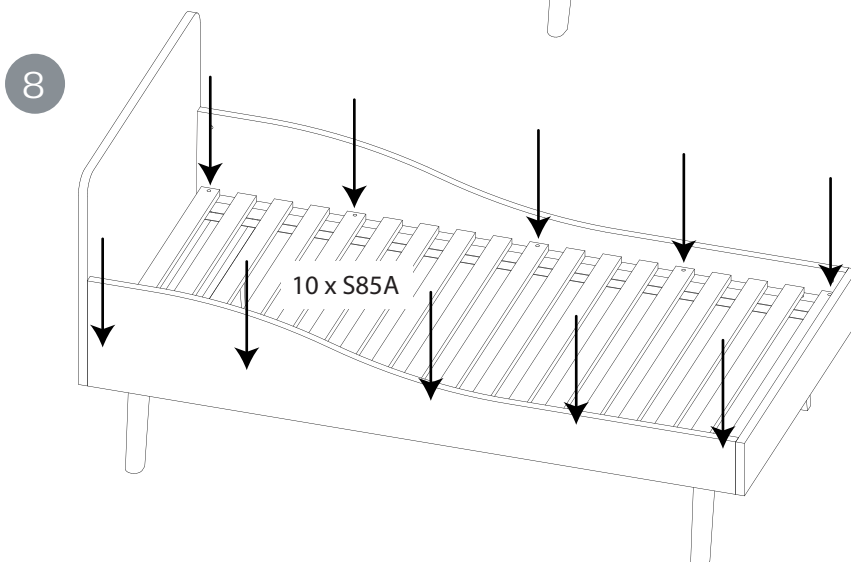
6

Detail



7

4 x S85E



8

10 x S85A