

debe.detail

Babybett
Himmelstange
Austauschseite

Art.Nr. dbd 440

Art.Nr. dbd 442

Art.Nr. dbd 441



www.debreuyn.de

dbd 440

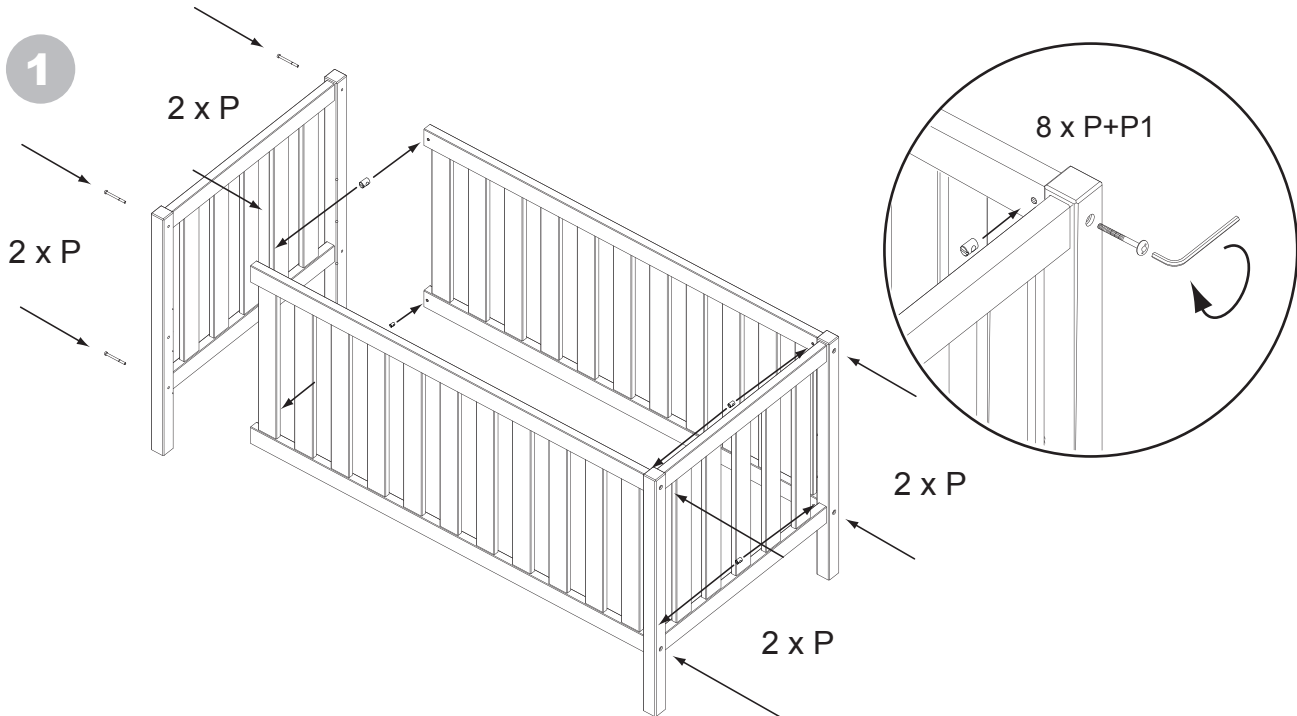
- 8xP
M6x60
- 8xP
Querverbinder
- 4xB
Schraubmuffe
- 4xB1
Schraubmuffe
- Sechskant-
schlüssel

dbd 442

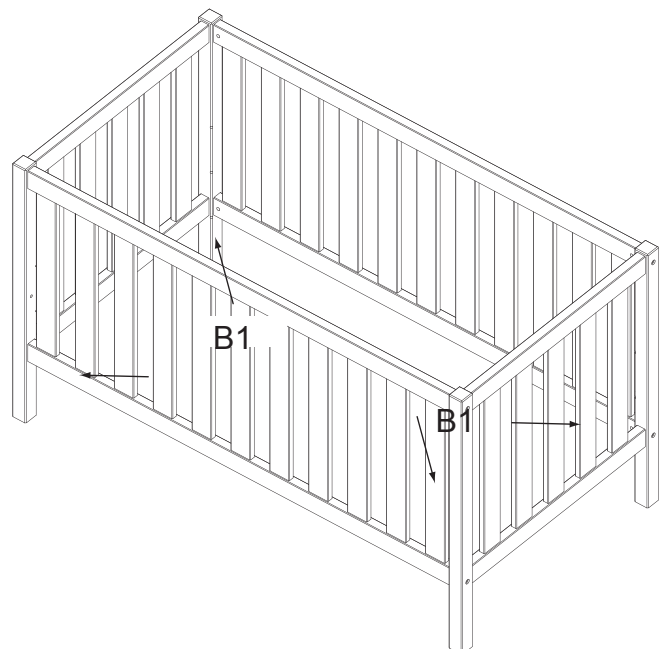
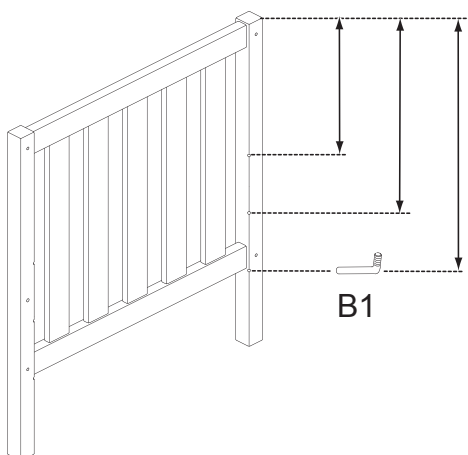
- 4xP
M6x60
- 2xS
3x20
-

dbd 442

- 2xC
Verbinder-Bolzen
- 2xC1
Verbinder-Hülse
- 2xC2
Madenschraube
-



2 Bitte wählen Sie die altersgerechte Auflagehöhe des Lattenrostes und setzen sie dann die Auflagewinkel in die entsprechende Bohrung ein.



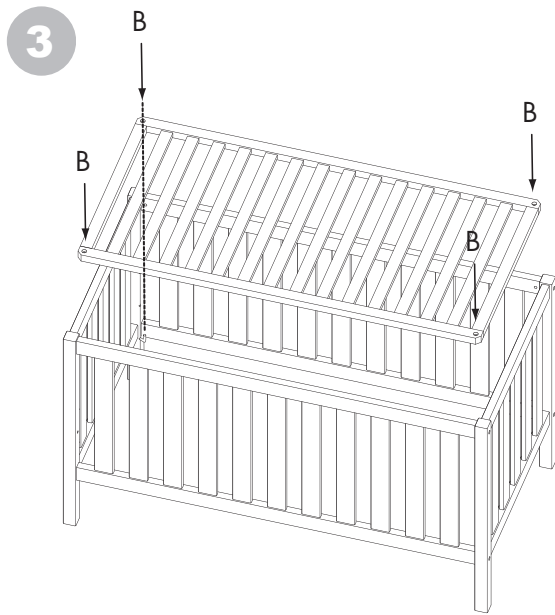
debe.detail

Babybett
Himmelstange
Austauschseite

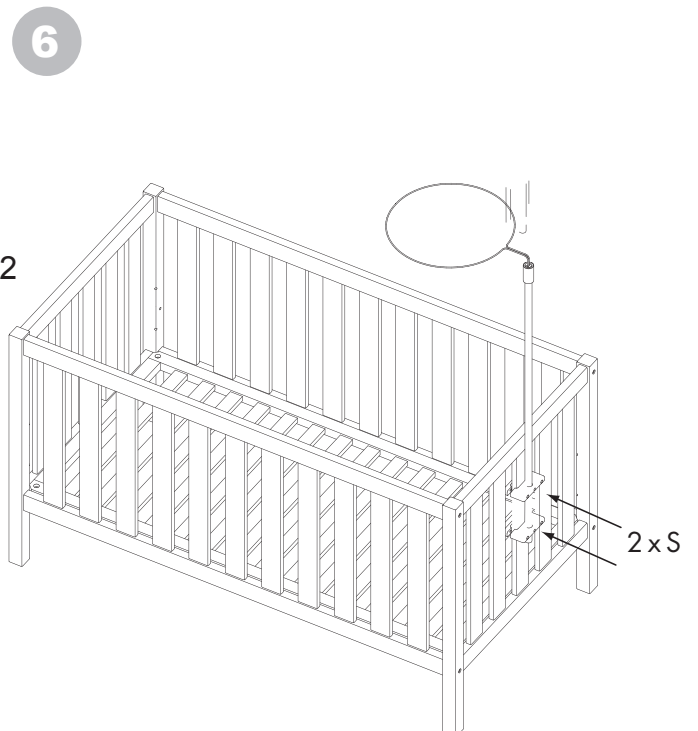
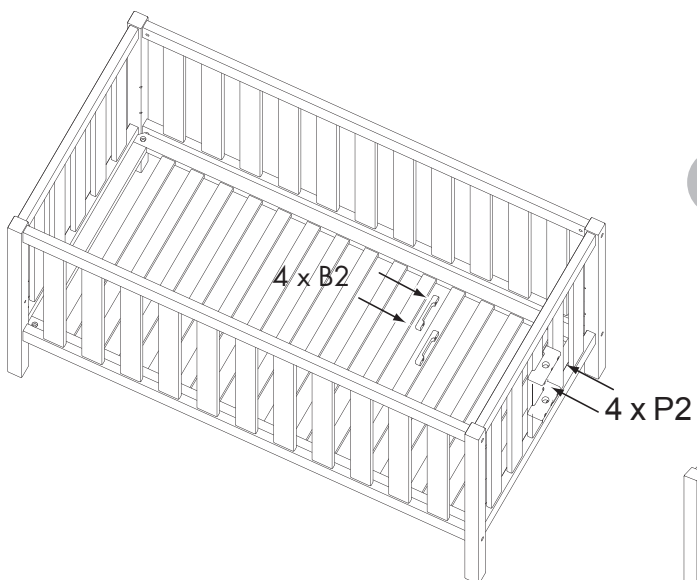
Art.Nr. dbd 440

Art.Nr. dbd 442

Art.Nr. dbd 441



5 Montage der Himmelstange.

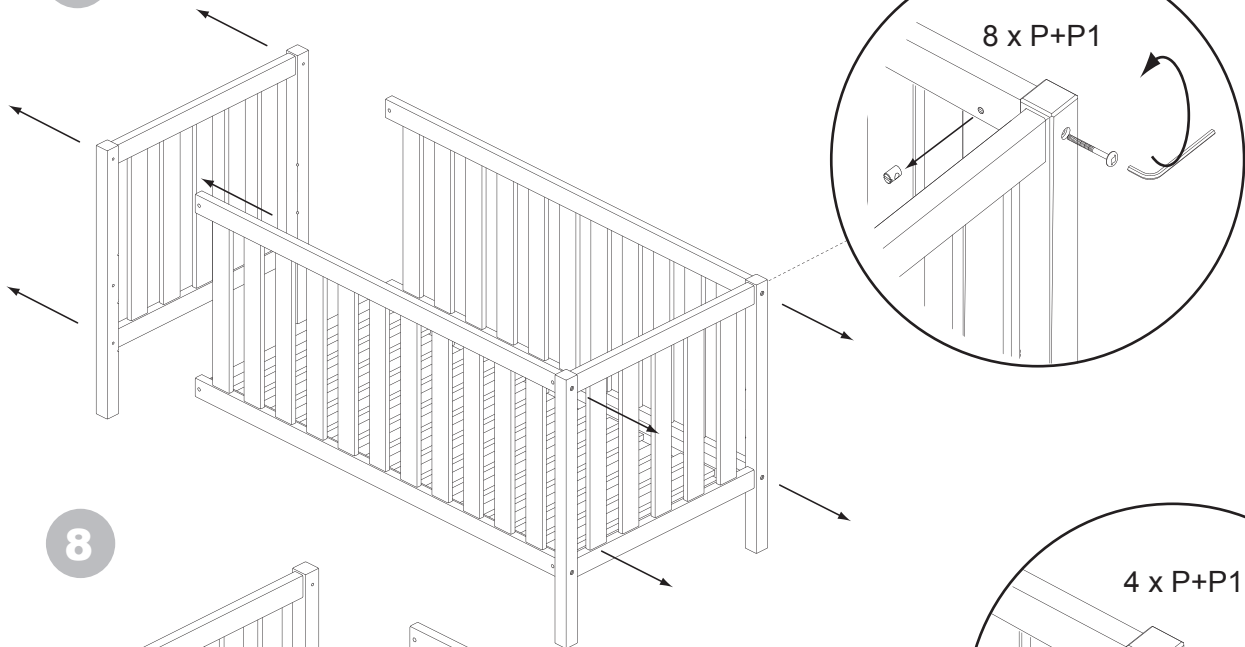


debe.detail

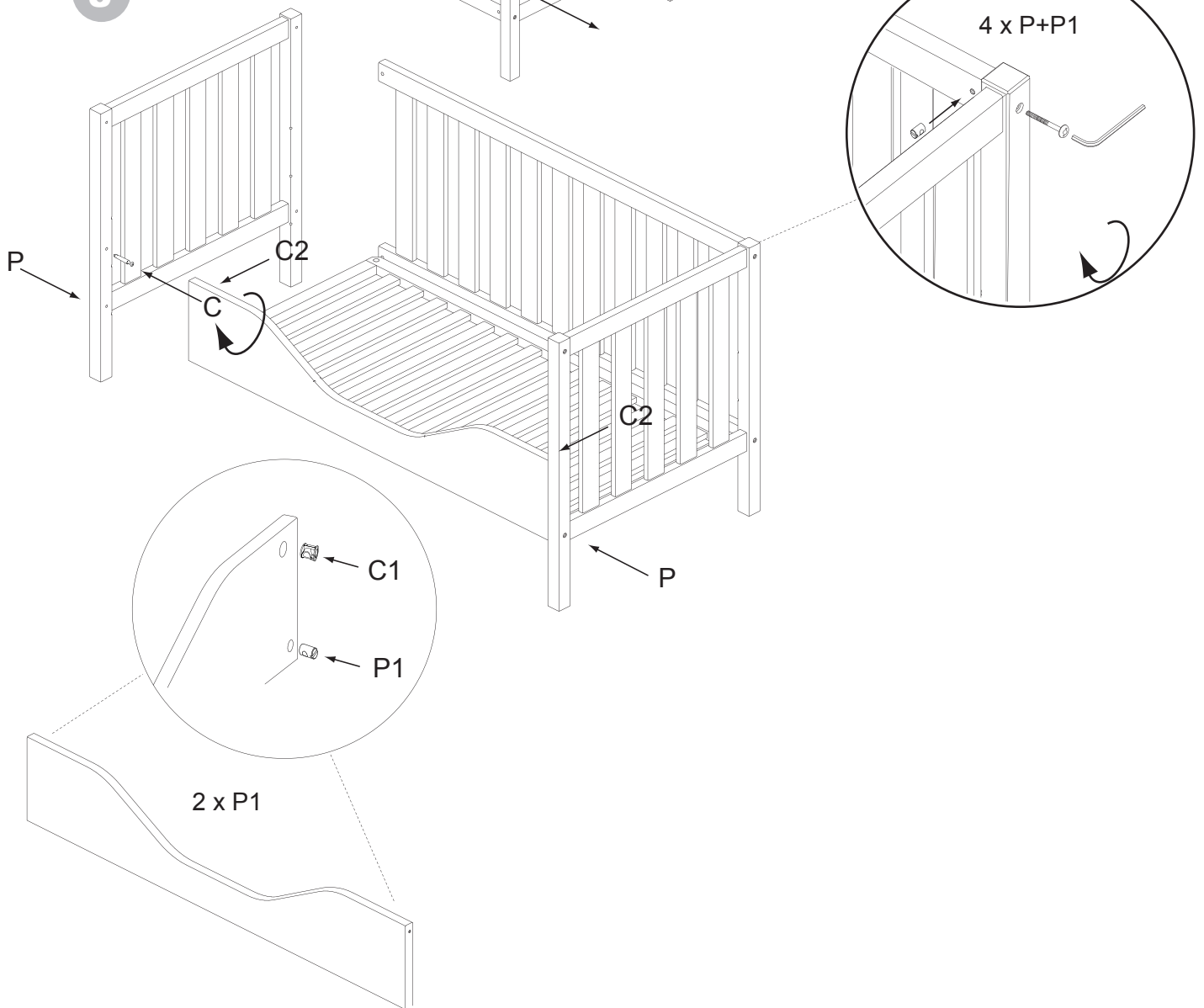
Babybett
Himmelstange
Austauschseite

Art.Nr. dbd 440
Art.Nr. dbd 442
Art.Nr. dbd 441

7



8



debe.detail

Babybett

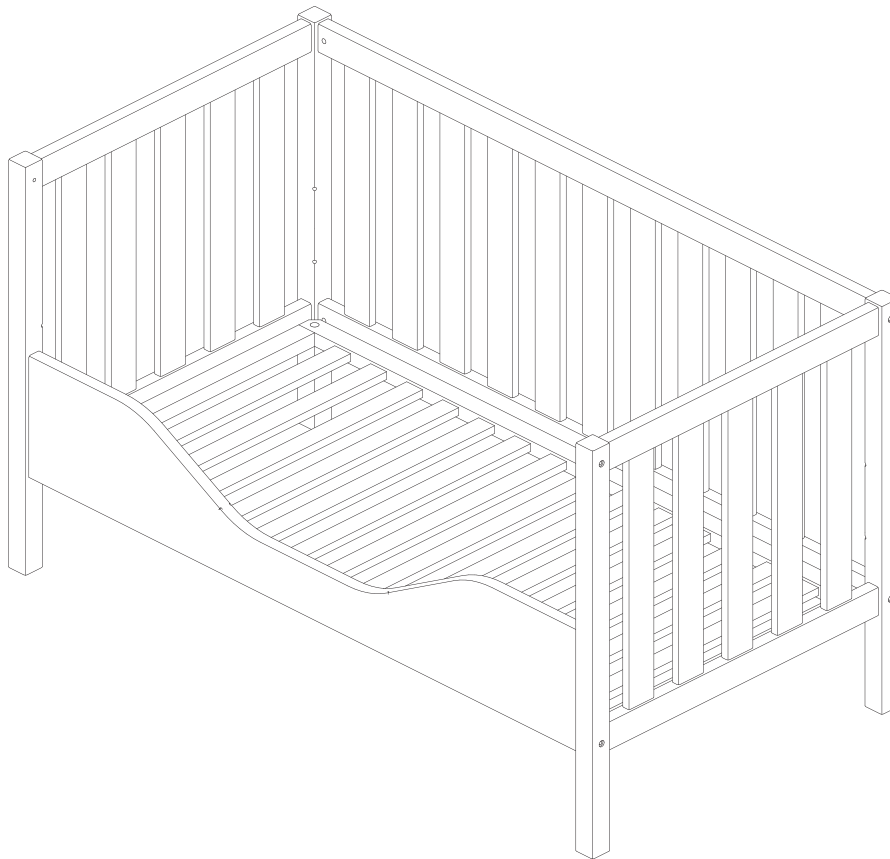
Art.Nr. dbd 440

Himmelstange

Art.Nr. dbd 442

Austauschseite

Art.Nr. dbd 441



WICHTIG !

FÜR SPÄTERE VERWENDUNG AUFBEWAHREN !

SORGFÄLTIG LESEN !

- Die Krippe/Wiege sollte auf einer horizontalen Fläche aufgestellt werden.
- Kleine Kinder sollten nicht unbeaufsichtigt in der Nähe der Krippe/ Wiege spielen.
- Die Krippe/ Wiege sollte in fester Stellung gesichert sein, wenn das Kind unbeaufsichtigt in der Wiege liegt.
- Die Krippe/ Wiege darf nicht benutzt werden, wenn ein Teil zerbrochen oder abgerissen ist oder fehlt.
- Wenn das Kind sich aufsetzen, knien oder sich selbst hochziehen kann, darf die Krippe/ Wiege für dieses Kind nicht mehr benutzt werden.
- Der Wiegenkörper darf ohne seinen Schwingrahmen nicht verwendet werden.

- Alle Beschlagteile für die Montage müssen immer sachgemäß befestigt sein.
- Schrauben dürfen nicht locker sein, da sich das Kind daran klemmen könnte oder Kleidungsstücke (z.B. Kordeln, Halsbänder oder Bänder für Schnuller usw.)hängen bleiben könnten und sich damit die Gefahr einer Strangulierung ergibt.
- Die Krippe/ Wiege darf nicht in die Nähe von offenen Feuern oder anderen starken Hitzequellen wie elektrischen Heizstrahlern, Gasöfen usw. gestellt werden.
- Die Dicke der Matratze muss so gewählt sein, dass die senkrechte Innenhöhe (Matratzenoberfläche bis Oberkante des Bettrahmens) in der höchsten Stellung des Bettbodens mindestens 200mm beträgt.
- Falls keine Matratze zusammen mit der Krippe/ Wiege erworben wurde, empfehlen wir als Matratzengröße 10cm.