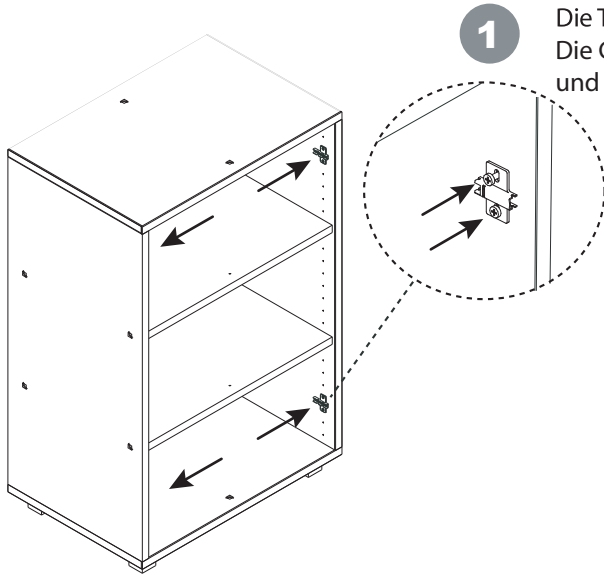


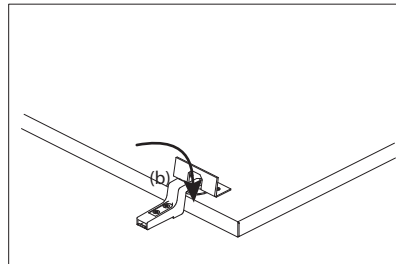


www.debreuyn.de
0049(0)221-47326-0
Giriltzweg 30
D-50829 Köln



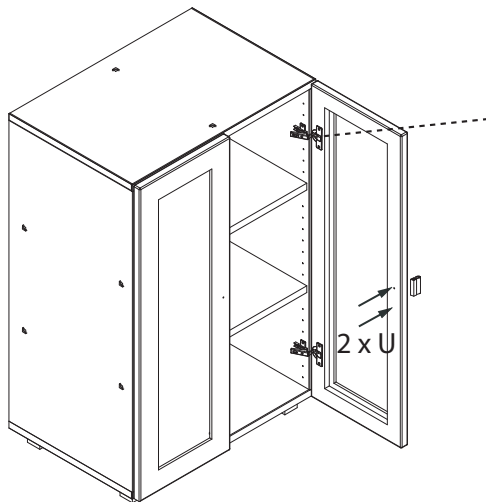
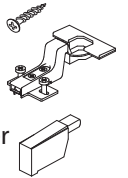
1 Die Türen vorbereiten
Die Grundplatte vom Topfband lösen.
und in der Rasterbohrung befestigen.

2 Das Schanier einsetzen, justieren und den
Druckhebel (b) zudrücken.

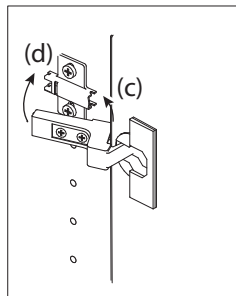


2 x U
4 x Topfband

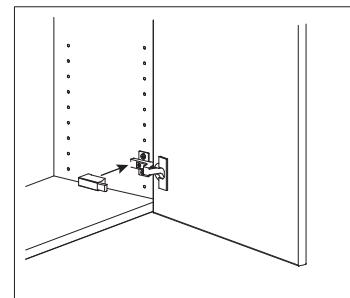
2 x Türdämpfer



3 Einsetzen der Türen
Das Topfband erst in die Aufnahme (c) setzen,
dann nach hinten drücken(d) und einklicken lassen.



4 Anbringen der Türdämpfer
Den Türdämpfer auf das Schanier
aufstecken und einrasten lassen.
(pro Türe ein Türdämpfer)



5 Einstellen der Türen
Die Stellschrauben (e) und (f) bewirken direkt eine Änderung. Die Befestigungsschrauben (g) lockern
und die Höhe einstellen.

